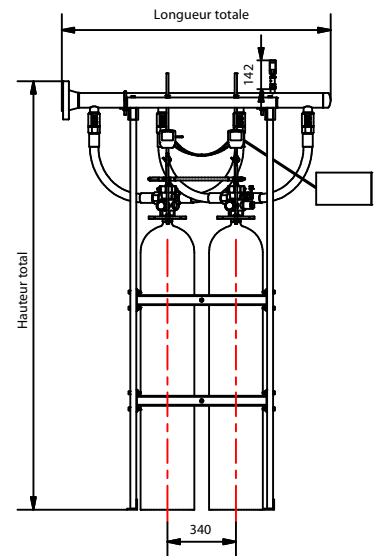
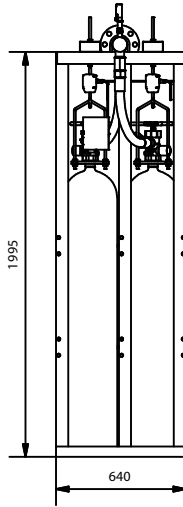
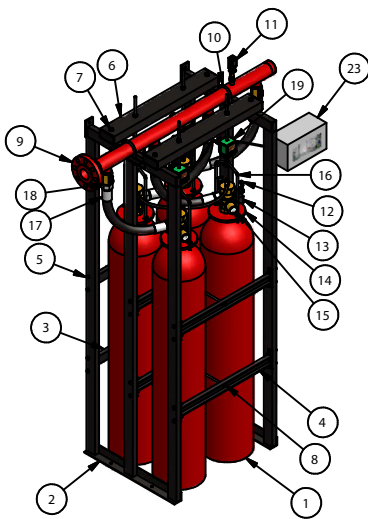


BATTERIE DOUBLE RANGÉE AVEC PESAGE DE 67 L

AEX/SBPX67FMD

Spécifications						
Référence	Quantité Cylindres	Charger max	Longueur totale (mm)	Hauteur totale (mm)	Sortie collecteur*	Référence collecteur
AEX/SBP367FMD	3	231 Kg	1335	2127	Bride 2 1/2"	CF212D3I067
AEX/SBP467FMD	4	308 Kg	1350	2145	Bride 3"	CF3D4I067
AEX/SBP567FMD	5	385 Kg	1690	2145	Bride 3"	CF3D5I067
AEX/SBP667FMD	6	462 Kg	1725	2191	Bride 4"	CF4D6I067
AEX/SBP767FMD	7	539 Kg	2065	2191	Bride 4"	CF4D7I067
AEX/SBP867FMD	8	616 Kg	2065	2191	Brida 4"	CF4D8I067
AEX/SBP967FMD	9	693 Kg	2435	2236	Bride 5"	CF5D9I067
AEX/SBP1067FMD	10	770 Kg	2435	2236	Bride 5"	CF5D10I067
AEX/SBP1167FMD	11	847 Kg	2775	2236	Bride 5"	CF5D11I067
AEX/SBP1267FMD	12	924 Kg	2775	2236	Bride 5"	CF5D12I067
AEX/SBP1367FMD	13	1001 Kg	3135	2265	Bride 6"	CF6D13I067
AEX/SBP1467FMD	14	1078 Kg	3135	2265	Bride 6"	CF6D14I067
AEX/SBP1567FMD	15	1155 Kg	3475	2265	Bride 6"	CF6D15I067
AEX/SBP1667FMD	16	1232 Kg	3475	2265	Bride 6"	CF6D16I067
AEX/SBP1767FMD	17	1309 Kg	3815	2265	Bride 6"	CF6D17I067
AEX/SBP1867FMD	18	1386 Kg	3815	2265	Bride 6"	CF6D18I067
AEX/SBP1967FMD	19	1463 Kg	4185	2236	2 Brides 5"	CF5D19B067
AEX/SBP2067FMD	20	1540 Kg	4185	2236	2 Brides 5"	CF5D20B067

* Le diamètre du collecteur peut varier en fonction des calculs hydrauliques de chaque installation.



Liste de pièces		Liste de pièces	
Pièce Numero	Referencia y Descripción	Pièce Numero	Referencia y Descripción
1	BFE67 - Cylindre 67 L	11	AEX/CP1 - Contacteur de passe (optionnel)
2	HP-1995DP - Support une rangée sans pesage de 19 95	12	AEX/PM160A - Levier manuel
3	HTPP(x) - Traverse précédente pour (x) cylindres	13	AEX/VS24 - Solénoïde
4	HTPA(x) - Traverse arrière pour (x) cylindres	14	BRR112-1 - Bride 1 1/2" pour cylindre
5	TO8M55 - Vis, écrous et rondelles M8	15	AEX/M80 - Manomètre
6	HS(x) - Soporte suspension (x) cilindros	16	BPAS1 - Arc suspension
7	TO10M125 - Tornillos, tuercas y arandelas M10	17	L114N - Flexible de déclenchement 1 1/4"
8	HVSD - Tige de séparateur	18	AEX/VAR114 - Clapet anti-retour 1 1/4"
9	VER TABLA - Collecteur	19	AEX/CPC3 - Contrôle de pesage continu
10	HA(x) - Étrier (x) pouces		

Description: Batterie formées avec des cylindres équipé avec actionneur manuel et électrique, flexibles et collecteur.

Code fiche:	Fiche famille:	Référence:	Dessiné:	Date:	Révisé :	Date:	Révision:	Format:
AEX-FTC-04-018	HFC 227 ea	VER TABLA	DCM	12/12/2018	ENC	12/12/2018	1	A4